

冷却水循環装置・チラーシリーズ

各種産業機械、半導体製造装置、分析装置などの発熱部の冷却に
 ビルトインから屋外設置タイプまで豊富なバリエーションで
 最適な一台をお選びいただけます。



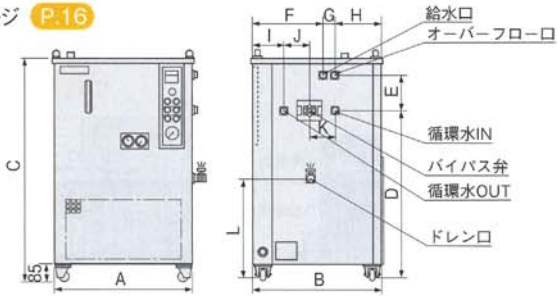
EYELAチラーシリーズは
 循環先装置の特性、装置
 の機能やシステム構成、組
 込みに伴う諸要件に対応
 して、仕様変更や特別仕様
 製品も製作しています。
 お気軽にお問合せください。

外寸法図

外寸法図

大型冷却水循環装置 CA-352H・502H型

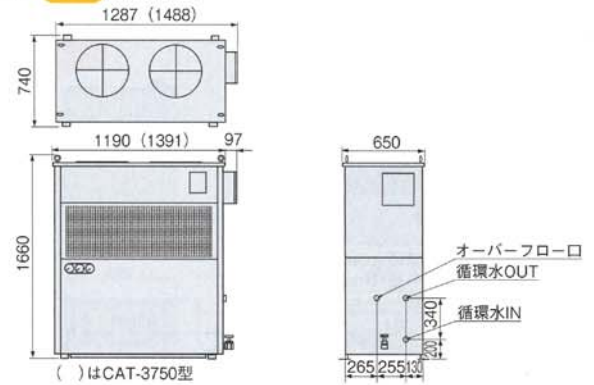
掲載ページ **P.16**



寸法	A	B	C	D	E	F	G	H	I	J	K	L
CA-352H -502H	820	750	1285	985	180	405	75	270	180	150	150	585

屋外設置型冷却水循環装置 CAT-2200・3750型

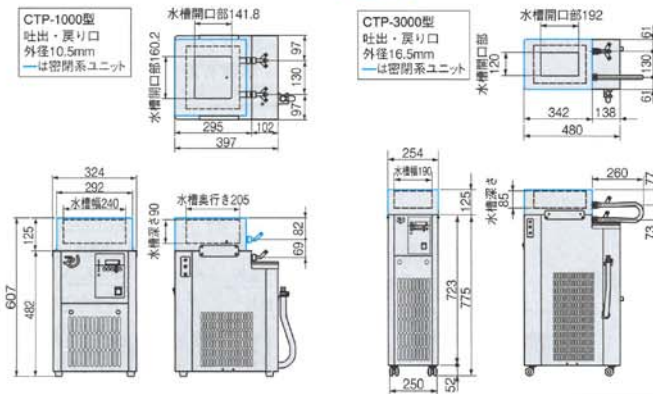
掲載ページ **P.16**



()はCAT-3750型

開放系用 低温恒温水循環装置

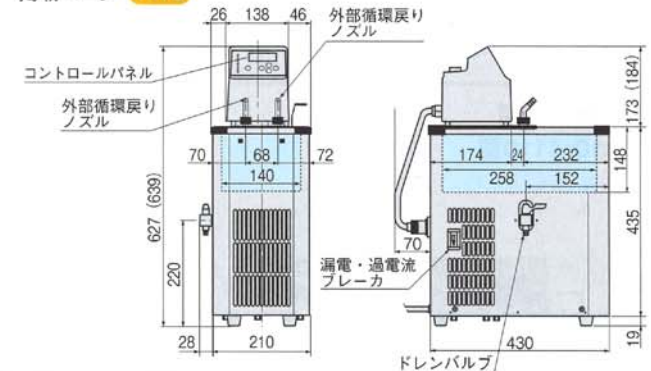
CTP-1000・3000型 掲載ページ **P.18**



低温恒温水槽

NCB-1200・1200P型

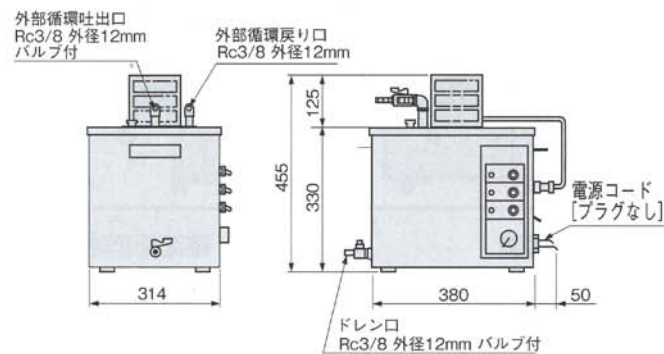
掲載ページ **P.18**



温水循環装置

HS-1型

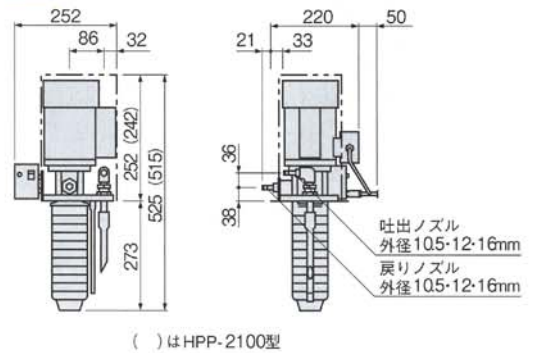
掲載ページ **P.19**



循環装置用 高圧ポンプ

HPP-1100・2100型

掲載ページ **P.21**



()はHPP-2100型

EYELA

アイラ・カスタマーセンター ☎0120-076-554
アイラ・テクニカルサービスセンター ☎0120-499-553



安全に関する
ご注意

製品を安全にお使いいただくため、
ご使用前には「取扱説明書」を
よくお読みください。

東京理化器械株式会社 <http://www.eyela.co.jp>

札幌 〒001-0010 札幌市北区北10条西2-6 サウス・シティ	☎011-709-8101(代)
仙台 〒980-0011 仙台市青葉区上杉5-3-60 シプレ60	☎022-227-3761(代)
筑波 〒305-0005 茨城県つくば市天久保1-16-1	☎029-851-8241(代)
埼玉 〒362-0806 埼玉県北足立郡伊奈町小室池堤7110-1	☎048-722-3713(代)
千葉 〒262-0032 千葉市花見川区幕張町5-417-4 菊栄ハイツ	☎043-275-0043(代)
東京 〒112-0002 文京区小石川1-15-17 TN小石川ビル	☎03-6757-3388(代)
神奈川 〒254-0016 神奈川県平塚市東八幡2-9-21	☎0463-21-4321(代)
静岡 〒422-8002 静岡市駿河区谷田33-12	☎054-267-1616(代)
名古屋 〒451-0041 名古屋市西区幅下1-1-15 アネックス富田	☎052-571-3171(代)
関西 〒530-0044 大阪市北区東天満2-3-21 日興ビルディング	☎06-6358-9991(代)
広島 〒730-0004 広島市中区東白島町11-27 竹本ビル	☎082-511-1531(代)
福岡 〒812-0061 福岡市東区筥松3-7-8	☎092-621-5870(代)

※製品の外观・仕様は改良のため変更することがあります。予めご了承ください。※価格は2013年6月現在のものです。消費税は含んでいません。
※カタログは印刷のため、掲載商品の色が実物とは若干異なる場合があります。

CA-130640-D